



МІНІСТЕРСТВО ОСВІТИ І НАУКИ УКРАЇНИ

МІЖНАРОДНИЙ ГУМАНІТАРНИЙ  
УНІВЕРСИТЕТ

МЕДИЧНИЙ ФАХОВИЙ КОЛЕДЖ

«ПРИЙНЯТО»

Вченою радою  
Міжнародного гуманітарного  
університету

Протокол № 11

від 29 серпня 2022

«ЗАТВЕРДЖУЮ»

Ректор Міжнародного гуманітарного  
університету

Професор К.В. Громовенко

від « 30 серпня » 2022



**ОСВІТНЬО-ПРОФЕСІЙНА ПРОГРАМА  
«ПСИХОЛОГІЯ»**

Галузь знань – 05 Соціальні та поведінкові науки

Спеціальність – 053 Психологія

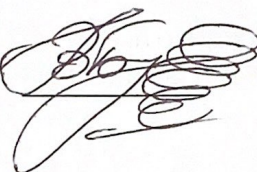
Освітній ступінь – фаховий передвищий

Одеса 2022

**ЛИСТ ПОГОДЖЕННЯ**  
Освітньо-професійної програми  
«Психологія»  
підготовки здобувачів фахової передвищої освіти  
галузі знань 05 Соціальні та поведінкові науки  
за спеціальністю 053 Психологія

«РОЗРОБЛЕНО»

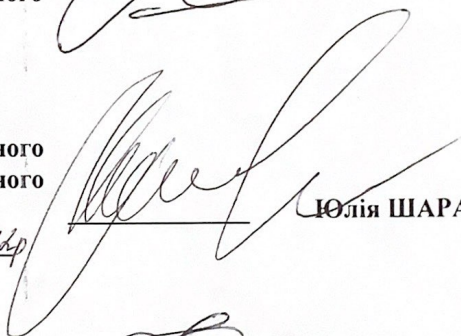
Голова циклової комісії  
спеціальність 053 Психологія  
Медичного фахового коледжу  
Міжнародного гуманітарного  
університету  
Протокол №1 від 15.08.2022



Вікторія БЕДАН

«РОЗГЛЯНУТО»

Голова педагогічної ради Медичного  
фахового коледжу Міжнародного  
гуманітарного університету  
Протокол № 1 від 16.08.2022р



Юлія ШАРАПАНОВСЬКА

Гарант освітньої програми



Вікторія БЕДАН

Начальник навчального відділу



Лариса РАЙЧЕВА

## ПЕРЕДМОВА

Освітньо-професійну програму «Психологія» фахової передвищої освіти розроблено відповідно до Закону України № 2745-VIII «Про фахову передвищу освіту» від 06.06.2019; Закону України «Про освіту» від 05 вересня 2017 р. № 2145VIII (в редакції від 06 квітня 2022 р); Положення про акредитацію освітньо-професійних програм фахової передвищої освіти, затвердженого наказом Міністерства освіти і науки України від 01 липня 2021 р. № 749; Постанови Кабінету Міністрів України від 30 грудня 2015 р. № 1187 «Про затвердження Ліцензійних умов провадження освітньої діяльності» (в редакції постанови Кабінету Міністрів України від 24 березня 2021 р. № 365); Постанови Кабінету Міністрів України від 23 листопада 2011 р. № 1341 «Про затвердження Національної рамки кваліфікацій» (в редакції постанови Кабінету Міністрів України від 25 червня 2020 р. № 519); Постанови Кабінету Міністрів України від 29 квітня 2015 р. №266 «Про особливості запровадження переліку галузей знань і спеціальностей, за якими здійснюється підготовка здобувачів вищої освіти» (із змінами, внесеними згідно з наказом МОН від 12 квітня 2016 р. № 419), Листа Міністерства освіти і науки України від 15.07.2020 № 3/2090-20 «Щодо розроблення освітніх, освітньо-професійних програм фахової передвищої освіти»; Листа МОН України від 28.04.2017 р. №1/9-239, Професійного стандарту «Практичний психолог закладу освіти», затвердженого і введеного в дію Міністерством економіки, торгівлі та сільського господарства від 24.11.2020 р. № 2425; Методичних рекомендацій щодо розроблення стандартів фахової перед вищої освіти, затверджені наказом Міністерства освіти і науки України від 13.07.2020 № 918 «Про затвердження методичних рекомендацій щодо розроблення стандартів фахової передвищої освіти»

### О Н О В Л Е Н О Р О Б О Ч О Ю Г Р У П О Ю У С К Л А Д І:

1. **Бедан Вікторія Борисівна** – голова випускової циклової комісії зі спеціальності психологія Медичного фахового коледжу Міжнародного гуманітарного університету, кандидат психологічних наук, доцент, гарант освітньої програми.

2. **Резнікова Олена Анатоліївна** – викладач циклової комісії зі спеціальності психологія Медичного фахового коледжу Міжнародного гуманітарного університету, кандидат психологічних наук, доцент, член проектної групи.

3. **Велитченко Леонід Кирилович** – викладач циклової комісії зі спеціальності психологія Медичного фахового коледжу Міжнародного гуманітарного університету, доктор психологічних наук, професор, член проектної групи

4. **Орлова Дар'я** – здобувачка 2 курсу фахової передвищої освіти за освітньою програмою Психологія, член проектної групи, стейкголдер зі складу здобувачів вищої освіти;

5. **Лозова Марина** – здобувачка 3 курсу фахової передвищої освіти за освітньою програмою Психологія, член проектної групи, стейкголдер зі складу здобувачів вищої освіти.

### РЕЦЕНЗІЇ-ВІДГУКИ ЗОВНІШНІХ СТЕЙКГОЛДЕРІВ

Освітньо-професійна програма обговорена з науковцями, практикуючими психологами. Враховано пропозиції рецензентів щодо включення до освітньо-професійної програми фахових компетентностей молодшого бакалавра психології.

**Бабчук Олена Григорівна** – кандидат психологічних наук, доцент, завідувач кафедри сімейної та спеціальної педагогіки і психології Державного закладу «Південноукраїнський національний педагогічний університет імені К.Д.Ушинського».

**Жигалкіна Наталія Володимирівна** – кандидат психологічних наук, психотерапевт, бізнес-тренер, засновник корпорації психологів тренерів «Psychology».

**Ульянова Тетяна Юріївна** – кандидат психологічних наук, практикуючий сімейний психолог, консультант по роботі з конфліктами, директор інституту Метафоричних асоціативних карт в індивідуальній і груповій роботі асоціації «Психея».

**Гергега Світлана Олександрівна** – кандидат педагогічних наук, директор комунальної установи «Одеський інклюзивно-ресурсний центр №5».

<b>1 – Загальна інформація</b>	
<b>Повна назва вищого навчального закладу та структурного підрозділу</b>	Відокремлений структурний підрозділ Медичний фаховий коледж Міжнародного гуманітарного університету
<b>Освітньо-професійний ступінь</b>	Фаховий передвищий рівень освіти
<b>Освітня кваліфікація</b>	Фаховий молодший бакалавр
<b>Професійна кваліфікація</b>	Фаховий молодший бакалавр зі спеціальності «Психологія»; галузь знань 05 – Соціальні та поведінкові науки; спеціальність 053 – Психологія
<b>Кваліфікація в дипломі</b>	Освітньо-професійний ступінь – Фаховий молодший бакалавр Спеціальність – «Психологія»
<b>Рівень кваліфікації згідно з Національною рамкою кваліфікацій</b>	НРК України – 5 рівень
<b>Офіційна назва освітньої програми</b>	«Психологія»
<b>Обсяг кредитів ЄКТС, необхідний для здобуття ступеня фахового молодшого бакалавра</b>	- 120 кредитів ЄКТС на основі повної середньої освіти термін навчання 1 рік 10 місяців на основі повної середньої освіти - 180 кредитів ЄКТС на основі повної середньої освіти термін навчання 2 роки 10 місяців
<b>Наявність акредитації</b>	Первинна у 2021 році. Сертифікат акредитації дійсний до 07.04.2023 року
<b>Термін дії освітньо-професійної програми</b>	Відповідно до нормативних документів Медичного фахового коледжу Міжнародного гуманітарного університету до її наступного планового оновлення
<b>Вимоги до осіб, які можуть розпочати навчання за програмою</b>	- Базова загальна середня освіта (з одночасним виконанням освітньої програми профільної середньої освіти, тривалість якої становить два роки); - Повна загальна середня освіта; - Професійна (професійно-технічна) освіта; - Фахова передвища освіта; - Вища освіта.
<b>Мова(и) викладання</b>	Українська
<b>Посилання на сайт закладу вищої освіти, де розміщена освітня програма</b>	<a href="https://epk-mgu.od.ua/?page_id=2331">https://epk-mgu.od.ua/?page_id=2331</a>
<b>Освітні поняття та їх визначення</b>	Освітній стандарт відсутній
<b>2 – Мета освітньо-професійної програми</b>	
<b>Мета освітньо-професійної програми</b>	Підготовка конкурентоспроможних фахівців з психології освітнього рівня фаховий молодший бакалавр, які володіють системою психологічних знань, базових категорій і понять, здатних вирішувати типові спеціалізовані задачі у сфері професійної діяльності психолога, застосовувати на практиці фахові психологічні знання та навички, готові до подальшого професійного і особистісного розвитку за фахом.
<b>3 – Характеристика освітньо-професійної програми</b>	
<b>Опис предметної сфери</b>	<b>Об’єкт вивчення:</b> психічні явища, їх виникнення

	<p>функціонування та розвиток; поведінка, діяльність, вчинки; взаємодія людей у малих і великих соціальних групах; психофізіологічні процеси та механізми, які лежать в основі різних форм психічної активності.</p> <p><b>Цілі навчання:</b> формування наукових уявлень про природу психіки, методи та результати дослідження психічних явищ; розвиток здатності до застосування психологічних знань в умовах професійної діяльності.</p> <p><b>Теоретичний зміст предметної сфери:</b> система психологічних знань, базових категорій і понять, закономірностей, механізмів, теоретичних підходів, пояснювальних принципів, науково-прикладних завдань.</p> <p><b>Методи, методики та технології:</b> методи теоретичного та емпіричного дослідження, валідні, стандартизовані психодіагностичні методики, методи аналізу даних, технології та процедури психологічної допомоги.</p> <p><b>Інструменти та обладнання:</b> сучасне інформаційно-комунікаційне обладнання, інформаційні системи та програмні продукти, що застосовуються у професійній діяльності, що дозволяють досягати цілей навчання та професійного розвитку</p>
<p><b>Особливість освітньої програми</b></p>	<p>Освітньо-професійна програма забезпечує практико-орієнтовану підготовку фахового молодшого бакалавра. Освітня програма має широкий спектр навчальних дисциплін циклу професійної і практичної підготовки; передбачає набуття практичних навичок шляхом проходження практики. Окрім того, особливості ОП полягають у спрямуванні до набуття здобувачами високого рівня комунікативної компетентності</p>
<p><b>Особливості та відмінності</b></p>	<p>Унікальність програми полягає у спрямованості на підготовку фахівців з урахуванням галузевого та регіонального контекстів, з акцентом на засвоєння знань, необхідних для надання психологічної допомоги, формування здатності здійснювати психологічну реабілітацію осіб, які потерпіли від надзвичайних ситуацій різного походження, в тому числі в наслідок військових дій через введення в достатньому обсязі відповідних обов'язкових освітніх компонентів: «Психологічна допомога особистості в умовах надзвичайних ситуацій», «Основи психологічної допомоги та консультування», «Основи психологічної реабілітації», «Практикум з психології». Окрім того, особливості ОПП полягають у спрямуванні здобувачів фахової передвищої освіти на набуття високого рівня самосвідомості, комунікативної компетентності, вміння працювати в команді у процесі вирішення фахових завдань за рахунок опанування освітніх компонентів «Українська мова за професійним спрямуванням», «Іноземна мова за професійним спрямуванням», «Психологія спілкування», «Психологія самосвідомості». Психологи-практики активно залучаються до проведення занять як стейкхолдери та викладачі циклової комісії. Практична підготовка фахівця також реалізується шляхом проходження навчальної та виробничої практики у психологічних центрах, психологічній службі закладів освіти, охорони здоров'я, інклюзивно-ресурсних центрах з можливістю обирати спеціалізацію відповідного об'єкту проходження</p>

	практики.
<b>4 – Придатність випусників до працевлаштування та подальшого навчання</b>	
<b>Придатність до працевлаштування</b>	Робота за фахом психолога. Фаховий молодший бакалавр здатний займати первинні посади (орієнтовні) до професійних назв робіт за Національним класифікатором України «Класифікатор професій ДК 003:2010» (затверджено і надано чинності наказом Держспоживстандарту України від 28.07.2010 № 327 (зі змінами)) 2445.2 Психологи 24459 Психолог, помічник консультанта, асистент психолога тощо. 3330 Фахівці в галузі спеціалізованої (особливої) освіти, 3340 Інші фахівці в галузі освіти, 2412.2 Професіонали в галузі праці та зайнятості, Фахівець з профорієнтації. Фаховий молодший бакалавр (або фахівець) підготовлений до виконання робіт у психологічних центрах, державних, громадських та бізнес-організаціях з надання психологічної допомоги в освітніх, медичних установах, закладах із надання психологічних послуг.
<b>Академічні права випусників</b>	Здобуття освіти за: початковим рівнем (короткий цикл) вищої освіти; першим (бакалаврський) рівнем вищої освіти. Набуття додаткових кваліфікацій в системі освіти дорослих, у тому числі післядипломної освіти
<b>5 – Викладання та оцінювання</b>	
<b>Викладання та навчання</b>	Викладання ґрунтується на принципах створення сприятливого освітнього середовища, надання можливості вибору змісту навчання, закладення підґрунтя для інтенсифікації та диференційованого навчання з елементами дистанційного навчання та особистісного консультування з викладачем. <b>Форми та методи:</b> лекційні курси та практичні заняття – пов’язані із засвоєнням основних компетентностей фахового молодшого бакалавра з психології. Здобувачі фахової передвищої освіти мають право вільно обирати навчальні дисципліни, в тому числі з інших освітніх програм відповідно до «Положення про порядок реалізації права на вільний вибір освітніх компонентів здобувачами фахової передвищої освіти Медичного фахового коледжу Міжнародного гуманітарного університету». <b>Основні підходи:</b> студентоцентроване навчання; самонавчання; професійно-орієнтоване навчання; активне навчання.
<b>Оцінювання</b>	Оцінювання навчальних досягнень фахового молодшого бакалавра здійснюється за системою ECTS та національною шкалою оцінювання. Поточний контроль – індивідуальне та фронтальне усне та письмове опитування, різномірівневий тест-контроль, виконання практичних робіт, творчих робіт, есе, презентації, реферативні повідомлення, дискусії з та ін. Підсумковий контроль – екзамени та заліки з урахуванням результатів оцінювання поточного контролю, звіти з практик. Державна атестація – кваліфікаційний іспит.
<b>6 – Перелік компетентностей випусника</b>	
<b>Інтегральна компетентність (ІК)</b>	Здатність розв’язувати типові спеціалізовані задачі у галузі професійної діяльності психолога або у процесі навчання, що передбачає застосування основних психологічних теорій та методів, а також положень і методів інших наук, і

	характеризується певною невизначеністю умов, нести відповідальність за результати своєї діяльності та контролювати інших осіб у певних ситуаціях.
<b>Загальні компетентності (ЗК)</b>	<p><b>ЗК1.</b> Здатність до врахування суспільно-історичних процесів і закономірностей при здійсненні діяльності.</p> <p><b>ЗК2.</b> Знання та розуміння предметної області основ біології та психофізіології.</p> <p><b>ЗК3.</b> Знання та розуміння предметної області та специфіки професійної діяльності психолога.</p> <p><b>ЗК4.</b> Здатність вчитися і оволодівати сучасними знаннями, генерувати нові ідеї, виявляти, ставити та вирішувати проблеми, приймати обґрунтовані рішення.</p> <p><b>ЗК5.</b> Здатність самостійно збирати та критично опрацьовувати, аналізувати та узагальнювати психологічну інформацію з різних джерел.</p> <p><b>ЗК6.</b> Здатність реалізувати свої права і обов'язки як члена суспільства, усвідомлювати цінності громадянського (вільного демократичного) суспільства та необхідність його сталого розвитку, верховенства права, прав і свобод людини і громадянина в Україні.</p> <p><b>ЗК7.</b> Навички використання інформаційних і комунікаційних технологій.</p> <p><b>ЗК8.</b> Здатність працювати в команді, поважати різноманітність та мультикультурність.</p> <p><b>ЗК9.</b> Здатність діяти на основі етичних міркувань (мотивів), зберігати та примножувати моральні, культурні, наукові цінності і досягнення суспільства, використовувати різні види та форми рухової активності для активного відпочинку та ведення здорового способу життя.</p> <p><b>ЗК10.</b> Здатність до комунікативної взаємодії, в тому числі державною та іноземною мовами</p>
<b>Спеціальні (фахові, предметні) компетентності (СК)</b>	<p><b>СК1.</b> Здатність оперувати категоріально-понятійним апаратом психології.</p> <p><b>СК2.</b> Здатність до ретроспективного аналізу вітчизняного та зарубіжного досвіду розуміння природи виникнення, функціонування та розвитку психічних явищ.</p> <p><b>СК3.</b> Здатність використовувати валідний і надійний психодіагностичний інструментарій для вивчення психологічних особливостей особистості та груп.</p> <p><b>СК4.</b> Здатність надавати психологічну допомогу (індивідуальну та групову).</p> <p><b>СК5.</b> Здатність організовувати та здійснювати психологічно ефективну консультативну діяльність з різними категоріями клієнтів.</p> <p><b>СК6.</b> Здатність надавати консультативно-корекційну допомогу громадянам, які перебувають у кризових ситуаціях, а також проводити відповідні реабілітаційні та адаптаційні заходи.</p> <p><b>СК7.</b> Навички адаптації до нових ситуацій та здатність до професійної мобільності.</p> <p><b>СК8.</b> Здатність здійснювати просвітницьку та психопрофілактичну діяльність відповідно до запиту.</p> <p><b>СК9.</b> Здатність застосовувати інноваційні цифрові технології,</p>

	<p>інформаційне та програмне забезпечення для вирішення професійних завдань відповідно до спеціалізації.</p> <p><b>СК10.</b> Здатність вибудувати траєкторію власного кар'єрного та професійного розвитку.</p> <p><b>СК11.</b> Здатність дотримуватися норм професійної етики.</p>
<p><b>7 – Зміст підготовки здобувачів фахової передвищої освіти, сформульований у термінах результатів навчання</b></p>	
<p><b>Програмні результати навчання (ПРН)</b></p>	<p><b>РН1.</b> Аналізувати та пояснювати психічні явища, ідентифікувати психологічні проблеми та пропонувати шляхи їх розв'язання.</p> <p><b>РН2.</b> Розуміти закономірності та особливості розвитку і функціонування психічних явищ в контексті професійних завдань.</p> <p><b>РН3.</b> Здійснювати пошук інформації з різних джерел для вирішення професійних завдань, в тому числі з використанням інформаційно-комунікаційних технологій.</p> <p><b>РН4.</b> Обирати та застосовувати валідний і надійний психодіагностичний інструментарій (тести, опитувальники, проєктивні методики тощо) психологічного дослідження та технології психологічної допомоги.</p> <p><b>РН5.</b> Використовувати типові науково-обґрунтовані способи вирішення життєвих проблем та психологічних задач у процесі професійної діяльності, приймати та аргументувати рішення щодо їх розв'язання.</p> <p><b>РН6.</b> Розрізняти вплив біологічних і соціальних факторів на особистість, проводити психологічні дослідження індивідуальних і групових відмінностей серед людей.</p> <p><b>РН7.</b> Емпатійно взаємодіяти та вступати у комунікацію, логічно формулювати думку, толерантно ставитися до осіб, що мають інші культуральні чи гендерно-вікові особливості.</p> <p><b>РН8.</b> Ефективно виконувати різні ролі у команді у процесі вирішення фахових завдань, у тому числі демонструвати лідерські якості.</p> <p><b>ПРН9.</b> Відповідально ставитися до професійного самовдосконалення, навчання та саморозвитку</p> <p><b>РН10.</b> Знати, розуміти та дотримуватись етичних принципів професійної діяльності психолога.</p> <p><b>РН11.</b> Демонструвати соціально відповідальну та свідому поведінку, мати громадянську позицію та високу історико-політичну культуру, слідувати гуманістичним та демократичним цінностям.</p> <p><b>РН12.</b> Вживати ефективних заходів щодо збереження здоров'я (власного й оточення) та за потреби визначати зміст запиту до супервізії.</p> <p><b>РН13.</b> Володіти базовими навичками надання психоконсультативної допомоги</p> <p><b>РН14.</b> Надавати психологічну допомогу громадянам, які перебувають у кризових ситуаціях, а також проводити відповідні психокорекційні, реабілітаційні та адаптаційні заходи</p> <p><b>РН15.</b> Обґрунтовувати власну позицію, робити самостійні висновки за результатами аналізу літературних джерел.</p> <p><b>РН16.</b> Складати та реалізовувати програми</p>

	<p>психопрофілактичних та просвітницьких дій, заходів психологічної допомоги у формі лекцій, бесід, круглих столів, ігор тощо, відповідно до вимог замовника.</p> <p><b>РН17.</b> Знати і розуміти цінності громадянського суспільства, його сталого розвитку, територіальної цілісності та демократичного устрою України.</p> <p><b>РН18.</b> Вільно спілкуватися державною мовою, як усно, так і письмово, володіти культурою мовлення, логічно викладати думки фаховою державною та іноземною мовами.</p>
<b>8 – Ресурсне забезпечення реалізації освітньо-професійної програми</b>	
<b>Кадрове забезпечення</b>	<p>Підготовку фахівців за освітньо-професійною програмою забезпечує випускова циклова комісія зі спеціальності Психологія, яка включає не менше трьох педагогічних працівників, які мають відповідну спеціальності кваліфікацію. Кожний освітній компонент освітньо-професійної програми забезпечений педагогічними працівниками відповідної освітньої та/або професійної кваліфікації. Відповідність спеціальності педагогічного працівника дисципліні визначається спеціальністю згідно з документом про вищу освіту або науковий ступінь, або досвідом практичної роботи за відповідним фахом не менше п'яти років (крім педагогічної чи науково-педагогічної діяльності). Всі науково-педагогічні працівники, котрі залучені до реалізації освітньої складової освітньо-професійної програми мають відповідний рівень кваліфікації, наукової і професійної активності, що відповідає вимогам Постанови Кабінету Міністрів України №347 від «Про затвердження Ліцензійних умов провадження освітньої діяльності». Переважна більшість залучених науково-педагогічних працівників мають науковий ступінь і/або вчене звання. Понад 70% професорсько-викладацького складу, задіяного до викладання професійно-орієнтованих дисциплін, мають наукові ступені за спеціальністю, з них 50% мають науковий ступінь доктора наук та вчене звання доцента або професора.</p>
<b>Матеріально-технічне забезпечення</b>	<p>Забезпеченість приміщеннями для проведення навчальних занять та контрольних заходів (кв. метрів на одну особу для фактичного контингенту здобувачів фахової передвищої освіти та заявленого обсягу з урахуванням навчання за змінами) не менше 2,4 кв.м.</p> <p>Забезпеченість мультимедійним обладнанням для одночасного використання в навчальних аудиторіях.</p> <p>Соціально-побутова інфраструктура:</p> <ul style="list-style-type: none"> <li>– бібліотека, у тому числі читальна зала;</li> <li>– пункти харчування;</li> <li>– актовна зала;</li> <li>– спортивна зала;</li> <li>– стадіон та спортивні майданчики;</li> <li>– медичний пункт</li> </ul> <p>Наявна вся необхідна соціально-побутова інфраструктура, кількість місць в гуртожитках відповідає нормативним вимогам.</p> <p>Забезпеченість комп'ютерними робочими місцями, лабораторіями, обладнанням, устаткуванням, необхідними для</p>

	виконання навчальних планів.
<b>Інформаційне та навчально-методичне забезпечення</b>	<p>Інформаційне та навчально-методичне забезпечення у Медичному фаховому коледжі здійснюється з урахуванням вимог Постанови КМУ № 1187 від 30.12.2015 р. «Про затвердження Ліцензійних умов провадження освітньої діяльності закладів освіти» (зі змінами, внесеними згідно з Постановою КМ №347 від 10.05.2018 р.).</p> <p>Навчально-методичне забезпечення наукової бібліотеки передбачає комплектування бібліотечного репозитарію навчально-методичними комплексами, підручниками та фаховими виданнями з дисциплін освітньо-професійної програми Психологія. Наявність фахової наукової та науково-популярної літератури, що забезпечує навчальний процес за всіма освітніми компонентами ОП.</p> <p>Наявність офіційного веб-сайту Медичного фахового коледжу Міжнародного гуманітарного університету (<a href="https://epk-mgu.od.ua/?page_id=4401">https://epk-mgu.od.ua/?page_id=4401</a>), на якому розміщена основна інформація про діяльність, нормативна база, інформація щодо освітньо-наукової, атестаційної діяльності, освітні програми, навчальні плани та перелік освітніх компонентів (силабуси), правила прийому, контактна інформація тощо.</p>
<b>9 – Академічна мобільність</b>	
<b>Національна кредитна мобільність</b>	Національна кредитна мобільність здобувачів фахової передвищої освіти і педагогічних працівників коледжу, у т.ч. навчання, стажування, проходження навчальної і виробничої практик, викладання та підвищення кваліфікації організовується та регулюється Положенням про організацію освітнього процесу, Положенням, про систему внутрішнього забезпечення якості освіти, Положенням про академічну мобільність учасників освітнього процесу та партнерськими угодами.
<b>Міжнародна кредитна мобільність</b>	Не передбачено
<b>Навчання іноземних здобувачів фахової передвищої освіти</b>	Не передбачено

## 2. Перелік освітніх компонентів і логічна послідовність їх виконання

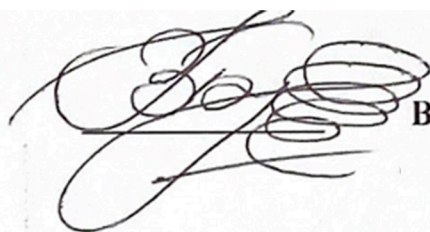
### 2.1. Перелік освітніх компонентів ОПП

Код н/д	Компоненти освітньо-професійної програми	Кількість кредитів	Форми контролю
<b>ОБОВ'ЯЗКОВІ ОСВІТНІ КОМПОНЕНТИ ОПП</b>			
<b>Обов'язкові освітні компоненти, що формують загальні компетентності</b>			
OK1	Історія України**	4	Екзамен
OK2	Біологія і основи генетики**	3	Залік
OK3	Іноземна мова (за професійним спрямуванням)**	6	Залік, екзамен
OK4	Українська мова (за професійним спрямуванням)**	6	Залік, екзамен

OK5	Основи філософських знань**	3	Залік
OK6	Інформаційні технології в діяльності психолога**	3	Залік
<b>Обов'язкові освітні компоненти, що формують спеціальні компетентності</b>			
OK7	Основи наукових досліджень	4	Залік
OK8	Історія психології	4	Екзамен
OK9	Психологічна просвіта	3	Екзамен
OK10	Психологічна допомога особистості в умовах надзвичайних ситуацій (БЖД)	4	Залік
OK11	Академічна доброчесність та професійна етика	3	Залік
OK12	Основи діяльності психологічної служби	4	Залік
OK13	Вступ до спеціальності	4	Екзамен
OK14	Основи психофізіології	3	Екзамен
OK15	Загальна психологія	5	Екзамен
OK16	Психологія особистості	5	Екзамен
OK17	Основи психодіагностики	5	Екзамен
OK18	Дитяча та підліткова психологія	4	Екзамен
OK19	Практикум з психології	5	Залік
OK20	Психологія спілкування	3	Залік
OK21	Основи психологічної допомоги та консультування	4	Екзамен
OK22	Психологія самосвідомості	4	Залік
OK23	Психологія управління	3	Залік
OK24	Основи психологічної реабілітації	3	Залік
<b>Практична підготовка</b>			
OK25	Навчальна практика	6	Залік
OK26	Виробнича практика	6	Залік
<b>Атестація здобувачів фахової передвищої освіти</b>			
OK27	Кваліфікаційний іспит	1	Екзамен
<b>Загальний обсяг обов'язкових освітніх компонентів:</b>		<b>108</b>	
<b>Вибіркові освітні компоненти ОПІ (за вибором здобувача фахової передвищої освіти)</b>			
<i><b>Вибірковий блок 1</b></i>			
BK1.1	Психологія емоцій	4	Залік
BK1.2	Психологія бізнесу	4	Залік
BK1.3	Основи психоаналітичних теорій	4	Залік
<i><b>Вибірковий блок 2</b></i>			
BK2.1	Тренінг особистісного зростання психолога	4	Залік
BK2.2	Комунікативна психологія та конфліктологія	4	Залік
BK2.3	Психологія Public relations	4	Залік
<i><b>Вибірковий блок 3</b></i>			
BK3.1	Психологія успіху	4	Залік

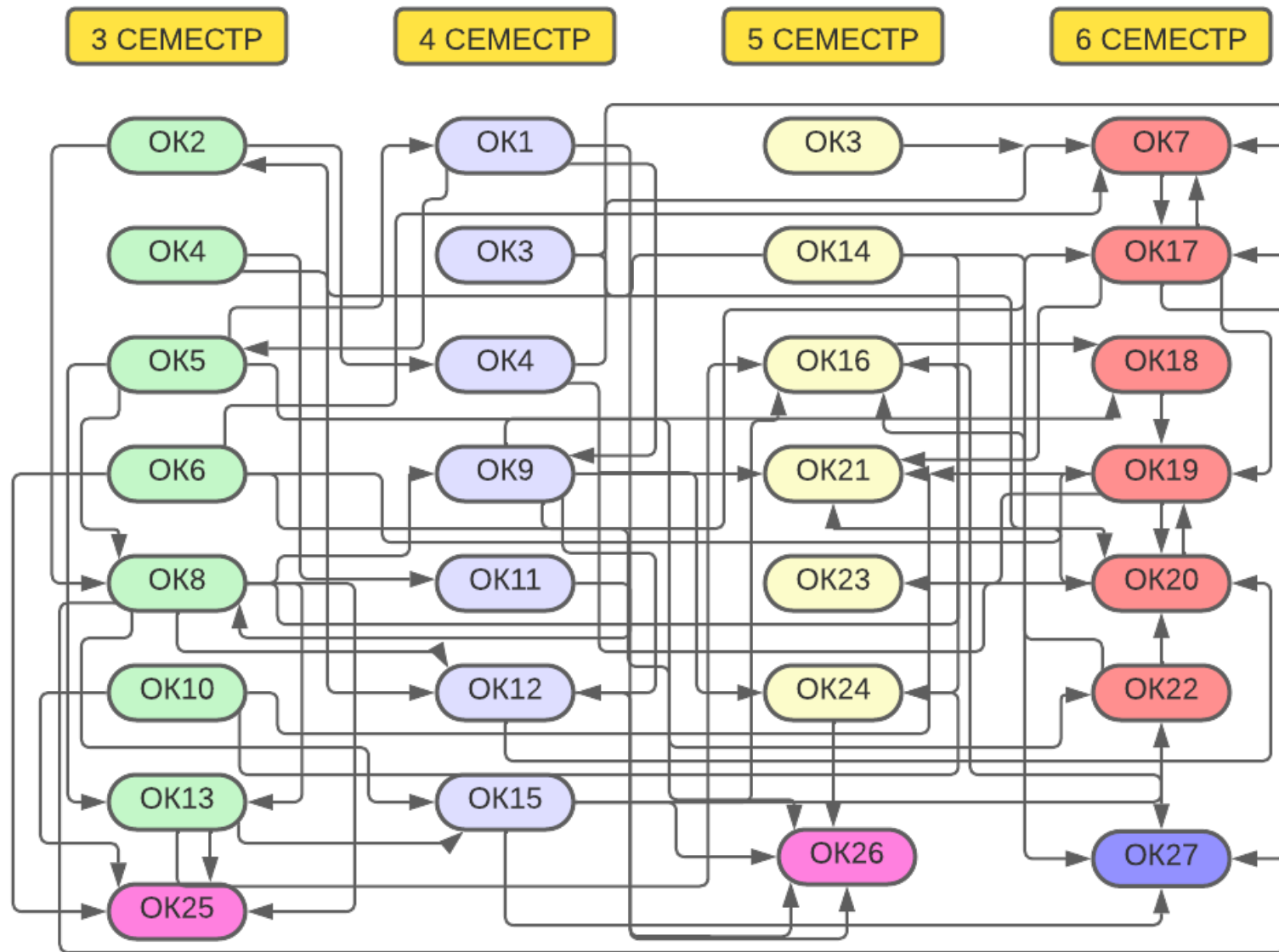
ВК3.2	Психологічний супровід дітей в умовах інклюзивної освіти	4	Залік
ВК3.3	Психологія маніпуляцій	4	Залік
<b>Загальний обсяг вибіркових освітніх компонентів:</b>		<b>12</b>	
<b>ЗАГАЛЬНИЙ ОБСЯГ ОПП</b>		<b>120</b>	

Гарант освітньої програми

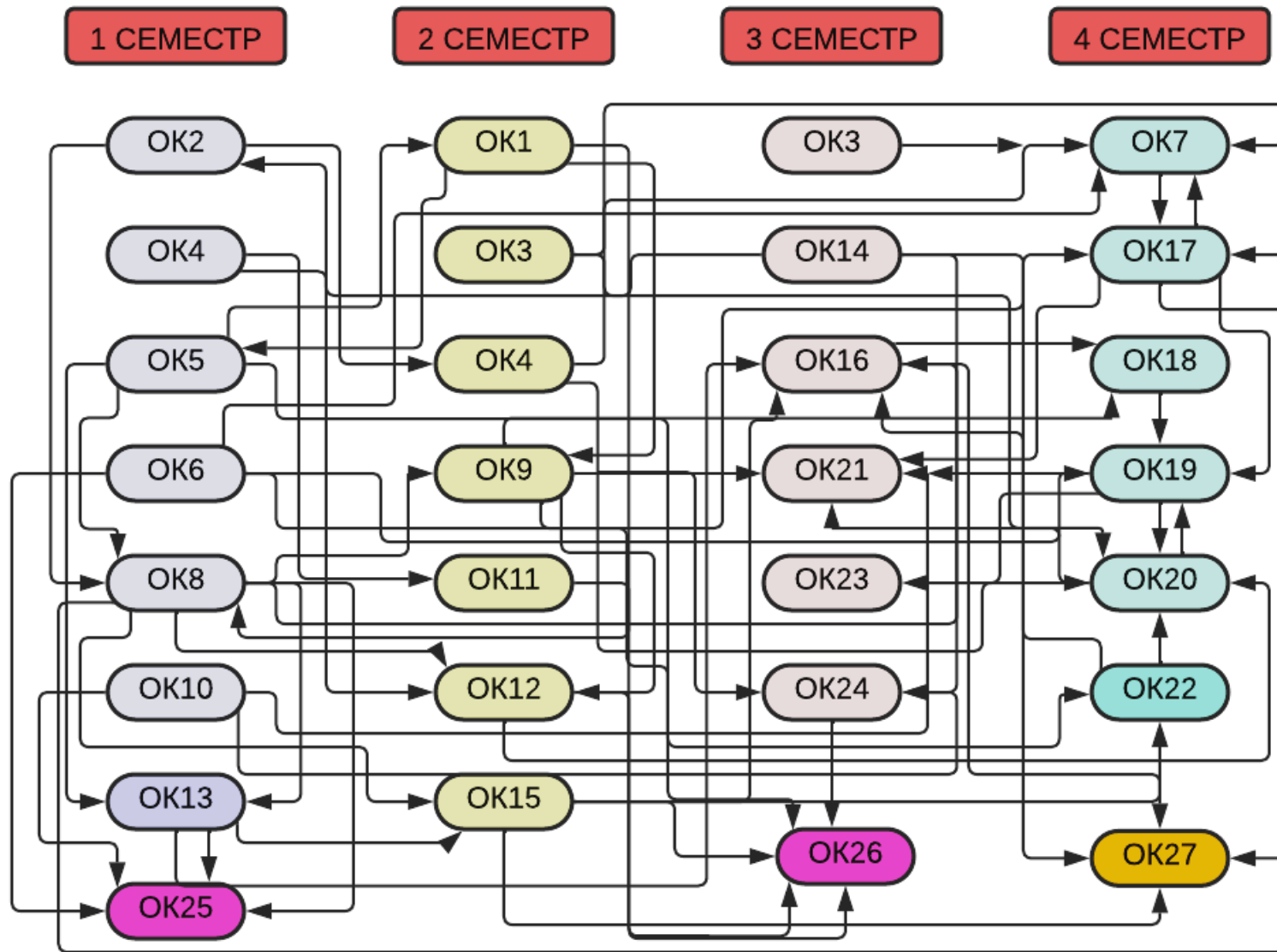


Вікторія БЕДАН

## 2.2. Структурно-логічна схема ОПП (на основі базової середньої освіти)



Структурно-логічна схема ОПІ (на основі повної середньої освіти)



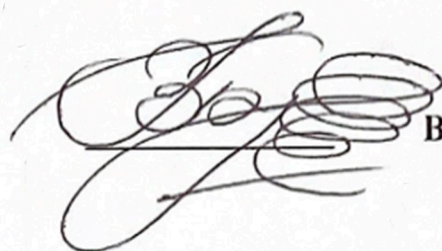
<b>3. Форми атестації здобувачів фахової передвищої освіти</b>	
<b>Форми атестації здобувачів фахової передвищої освіти</b>	<p>Атестація здобувачів фахової передвищої освіти ОПП «Психологія», спеціальності 053 Психологія здійснюється у формі кваліфікаційного іспиту, який спрямований на перевірку досягнень результатів навчання, визначених ОПП.</p> <p>На атестацію здобувачів у формі кваліфікаційного іспиту для перевірки досягнень результатів навчання виносяться такі освітні компоненти:</p> <ul style="list-style-type: none"> <li>• ОК14 Основи психофізіології</li> <li>• ОК15 Загальна психологія</li> <li>• ОК16 Психологія особистості</li> <li>• ОК17 Основи психодіагностики</li> </ul> <p>Ці компоненти у сукупності максимально забезпечують результати навчання у здобувачів фахової передвищої освіти за спеціальністю 053 Психологія. Атестація здійснюється відкрито і публічно.</p>
<b>Вимоги до атестаційного екзамену</b>	Атестаційний екзамен (кваліфікаційний іспит) з психології засвідчує досягнення програмованих результатів навчання.
<b>Документ, який отримує випускник на основі успішного проходження атестації</b>	Медичний фаховий коледж на підставі рішення екзаменаційної комісії присуджує особі, яка продемонструвала відповідність результатів навчання вимогам ОПП, освітньо-професійний ступінь фахового молодшого бакалавра та присвоює кваліфікацію фаховий молодший бакалавр з психології та видає диплом фахового молодшого бакалавра за спеціальністю «Психологія»
<b>4. Вимоги до системи внутрішнього забезпечення якості фахової передвищої освіти</b>	
<b>Принципи та процедури забезпечення якості освіти</b>	<p>Принципи забезпечення якості освіти реалізуються відповідно до вимог чинного законодавства та внутрішніх актів Медичного фахового коледжу Міжнародного гуманітарного університету.</p> <p>У Медичному фаховому коледжі функціонує система забезпечення якості освітньої діяльності та якості фахової передвищої освіти (внутрішня система забезпечення якості освіти), яка передбачає здійснення таких процедур і заходів:</p> <ul style="list-style-type: none"> <li>• визначення та оприлюднення політики, принципів та процедур забезпечення якості фахової передвищої освіти, що інтегровані до загальної системи управління закладом фахової передвищої освіти, узгоджені з його стратегією і передбачають залучення внутрішніх та зовнішніх зацікавлених сторін;</li> <li>• проведення моніторингу та періодичного перегляду змісту ОПП «Психологія» фахового передвищого рівня освіти галузі знань 05 «Соціальні та поведінкові науки» за спеціальністю 053 «Психологія» за участю здобувачів фахової передвищої освіти;</li> <li>• забезпечення дотримання вимог правової визначеності, оприлюднення та послідовного дотримання нормативних документів Медичного фахового коледжу, що регулюють усі стадії підготовки здобувачів фахової передвищої освіти (прийом на навчання, організація освітнього процесу, визнання результатів навчання, переведення, відрахування, атестація тощо);</li> </ul>

- забезпечення релевантності, надійності, прозорості та об'єктивності оцінювання, що здійснюється у рамках освітнього процесу;
- визначення та послідовне дотримання вимог щодо компетентності педагогічних (науково-педагогічних) працівників, застосування чесних і прозорих правил прийняття на роботу та безперервного професійного розвитку персоналу;
- забезпечення необхідного фінансування освітньої та викладацької діяльності, а також адекватних та доступних освітніх ресурсів і підтримки здобувачів фахової передвищої освіти за кожною освітньо-професійною програмою;
- забезпечення збирання, аналізу і використання відповідної інформації для ефективного управління освітньо-професійними програмами та іншою діяльністю закладу;
- забезпечення публічної, зрозумілої, точної, об'єктивної, своєчасної та легкодоступної інформації про діяльність закладу та всі освітньо-професійні програми, умови і процедури присвоєння ступеня фахової передвищої освіти та кваліфікацій;
- підвищення кваліфікації науково-педагогічних працівників, що забезпечують освітній процес за ОПП «Психологія» фахового передвищого рівня освіти галузі знань 05 «Соціальні та поведінкові науки» за спеціальністю 053 «Психологія»;
- щорічне оцінювання здобувачів фахової передвищої освіти (опитування, анкетування, аналіз результатів екзаменаційної сесії);
- щорічне оцінювання науково-педагогічних та педагогічних працівників (опитування, анкетування, звітування за результатами освітньої, наукової, організаційної діяльності);
- щорічне оцінювання роботодавців та стейкхолдерів (опитування, анкетування, звітування за результатами освітньої, наукової, організаційної діяльності);
- навчально-методичне забезпечення освітнього процесу;
- матеріально-технічне, інформаційне забезпечення освітнього процесу; розміщення інформації про ОПП «Психологія» фахового передвищого рівня освіти галузі знань 05 «Соціальні та поведінкові науки» за спеціальністю 053 «Психологія», робочих програм навчальних дисциплін для публічного перегляду на сторінці Медичного фахового коледжу Міжнародного гуманітарного університету;
- забезпечення дотримання академічної доброчесності працівниками закладу фахової передвищої освіти та здобувачами фахової передвищої освіти, у тому числі створення і забезпечення функціонування ефективної системи запобігання та виявлення академічного плагіату та інших порушень академічної доброчесності, притягнення порушників до академічної відповідальності;
- забезпечення дотримання студентоорієнтованого навчання в освітньому процесі;
- періодичне проходження процедури зовнішнього забезпечення якості фахової передвищої освіти;
- залучення здобувачів фахової передвищої освіти та стейкхолдерів як повноправних партнерів до процедур і заходів забезпечення якості освіти;

	<p>Зазначені вимоги до системи внутрішнього забезпечення якості освіти регламентуються Положенням про внутрішню систему забезпечення якості освіти у Медичному фаховому коледжі та іншими нормативними документами Медичного фахового коледжу Міжнародного гуманітарного університету:</p> <p>Положення про забезпечення системи якості передвищої освіти у Медичному фаховому коледжі Міжнародного гуманітарного університету.</p> <p>Положення про політику і процедуру врегулювання конфліктних ситуацій та дискримінації у Медичному фаховому коледжі Міжнародного гуманітарного університету.</p> <p>Положення про участь стейкхолдерів у процедурах забезпечення якості освітньої діяльності та якості передвищої освіти у Медичному фаховому коледжі Міжнародного гуманітарного університету.</p> <p>Положення про студентське самоврядування у Медичному фаховому коледжі Міжнародного гуманітарного університету.</p> <p>Положення про академічну доброчесність у Медичному фаховому коледжі Міжнародного гуманітарного університету.</p>
<p><b>Моніторинг та періодичний перегляд освітньої програми</b></p>	<p>Перегляд та оновлення освітньої програми здійснюється відповідно до вимог чинного законодавства та внутрішніх актів Медичного фахового коледжу Міжнародного гуманітарного університету за участю здобувачів освіти та стейкхолдерів. Моніторинг та періодичний перегляд освітньо-професійних програм проводиться з метою гарантування досягнення встановлених для них цілей та їх відповідності потребам здобувачів фахової передвищої освіти і суспільства, включаючи щорічне опитування, анкетування, аналіз результатів екзаменаційної сесії здобувачів фахової передвищої освіти та рекомендацій, пропозицій стейкхолдерів.</p>
<p><b>Оцінювання здобувачів вищої освіти</b></p>	<p>Оцінювання навчальних досягнень здобувачів здійснюється за 100-бальною шкалою ЄКТС та національною шкалою (відмінно, добре, задовільно, незадовільно; зараховано, не зараховано). Система оцінювання результатів навчання здобувачів фахової передвищої освіти включає поточний, проміжний, підсумковий семестровий контроль та атестацію. Щорічно результати оцінювання якості навчання здобувачів обговорюються на засіданні Педагогічної ради Медичного фахового коледжу, циклової комісії зі спеціальності 053 Психологія, Вченої ради Міжнародного гуманітарного університету та оприлюднюються на офіційному веб-сайті Медичного фахового коледжу Міжнародного гуманітарного університету.</p>
<p><b>Оцінювання науково-педагогічних і педагогічних працівників</b></p>	<p>Щорічне оцінювання науково-педагогічних працівників, які забезпечують освітній процес за ОПП «Психологія» фахового передвищого рівня освіти галузі знань 05 «Соціальні та поведінкові науки» за спеціальністю 053 «Психологія», здійснюють: керівництво Медичного фахового коледжу, циклова комісія зі спеціальності «Психологія», педагогічна рада Медичного фахового коледжу, Центр забезпечення якості освіти Міжнародного гуманітарного університету, студентська рада Медичного фахового коледжу шляхом опитування, анкетування здобувачів фахової передвищої освіти; звітування викладачів за результатами освітньої, наукової, організаційної діяльності. Регулярне оприлюднення результатів оцінювання відбувається на засіданнях педагогічної ради, циклової комісії зі спеціальності «Психологія», Вченої ради Міжнародного</p>

	гуманітарного університету та, у подальшому, на веб-сторінках Медичного фахового коледжу та на сайті Міжнародного гуманітарного університету.
<b>Підвищення кваліфікації педагогічних, наукових і науково-педагогічних працівників</b>	У Медичному фаховому коледжі Міжнародного гуманітарного університету діє система підвищення кваліфікації науково-педагогічних/педагогічних працівників, що забезпечують освітній процес за ОПП «Психологія» фахового передвищого рівня освіти галузі знань 05 «Соціальні та поведінкові науки» за спеціальністю 053 «Психологія» у різних формах: тренінги, курси, стажування (очно та дистанційно) тощо. Здійснюється контроль за впровадженням результатів підвищення кваліфікації в освітній процес на рівні циклової комісії зі спеціальності «Психологія» Медичного фахового коледжу Міжнародного гуманітарного університету.
<b>5. Вимоги професійних стандартів</b>	
<b>Повна назва Професійного стандарту</b>	Професійний стандарт відсутній

Гарант освітньої програми



Вікторія БЕДАН

**6. Матриця відповідності компетентностей випускника  
компонентам освітньо-професійної програми «Психологія»**

Компетентність	Освітні компоненти програми																											
	ОК1	ОК2	ОК3	ОК4	ОК5	ОК6	ОК7	ОК8	ОК9	ОК10	ОК11	ОК12	ОК13	ОК14	ОК15	ОК16	ОК17	ОК18	ОК19	ОК20	ОК21	ОК22	ОК23	ОК24	ОК25	ОК26	ОК27	
ІК	+	+	+	+	+	+	+	+	+	+	+	+	+	+	+	+	+	+	+	+	+	+	+	+	+	+	+	
ЗК1	+				+			+			+							+		+			+	+	+	+	+	
ЗК2		+								+			+	+	+	+		+				+		+			+	
ЗК3							+	+	+		+	+	+		+	+	+	+	+	+	+		+	+	+	+	+	
ЗК4	+			+	+	+	+			+		+	+	+	+	+	+	+	+	+	+	+	+		+	+	+	
ЗК5						+	+	+	+			+	+	+	+	+	+		+		+		+	+		+	+	
ЗК6				+				+			+									+		+	+				+	
ЗК7		+	+			+	+						+		+	+	+		+							+	+	+
ЗК8		+							+	+			+					+		+	+	+		+	+	+	+	
ЗК9	+								+	+		+				+					+	+		+	+	+	+	
ЗК10			+	+		+			+			+							+	+					+	+	+	
СК1	+		+	+	+		+	+	+	+	+	+	+	+	+	+	+	+	+	+	+	+	+	+	+	+	+	+
СК2	+	+			+		+	+	+	+		+	+	+	+	+		+	+			+	+	+	+	+	+	+
СК3							+			+		+			+	+	+	+	+	+						+	+	+
СК4									+	+	+	+	+				+	+			+		+	+		+	+	+
СК5										+	+		+					+		+	+		+			+	+	+
СК6									+	+	+	+				+	+				+		+	+				
СК7	+	+	+	+	+	+		+	+					+	+			+		+		+				+	+	
СК8									+			+			+	+			+		+		+	+				
СК9	+	+	+	+	+	+	+		+		+		+			+	+	+	+							+	+	+
СК10	+		+	+	+	+			+	+		+	+	+				+	+			+				+	+	+
СК11	+		+	+		+	+		+	+	+	+	+		+	+	+			+	+			+	+			

Примітки: ОК1 – обов’язковий компонент ОПП (визначено у переліку освітніх компонентів розділу 2); ЗК1 – загальна компетентність (визначена у розділі 6); СК1 – спеціальна компетентність (визначена у розділі 6). Позначка «+» означає, що певна компетентність забезпечується певним освітнім компонентом.

## 7. Матриця відповідності результатів навчання освітнім компонентам освітньо-професійної програми «Психологія»

Програмні результати навчання	Освітні компоненти програми																										
	ОК1	ОК2	ОК3	ОК4	ОК5	ОК6	ОК7	ОК8	ОК9	ОК10	ОК11	ОК12	ОК13	ОК14	ОК15	ОК16	ОК17	ОК18	ОК19	ОК20	ОК21	ОК22	ОК23	ОК24	ОК25	ОК26	ОК27
PH1		+					+	+	+	+		+	+		+	+		+	+			+	+	+		+	+
PH2		+					+	+	+	+			+	+	+	+		+	+		+	+	+	+			+
PH3				+		+	+	+				+				+	+		+					+	+	+	+
PH4							+			+			+			+	+	+	+		+					+	+
PH5	+									+		+	+	+	+	+	+	+	+	+	+	+	+	+	+	+	+
PH6	+	+					+	+					+	+					+		+			+		+	+
PH7	+		+			+			+	+	+				+			+		+		+	+	+	+	+	+
PH8	+	+			+		+			+	+	+			+		+			+		+	+		+	+	+
PH9		+			+	+	+	+			+			+		+		+		+		+		+	+	+	+
PH10									+		+				+		+	+	+	+					+	+	+
PH11	+		+	+	+	+				+	+			+		+				+	+		+		+		+
PH12		+							+			+	+					+			+	+		+	+		+
PH13										+		+	+			+			+		+	+	+	+		+	+
PH14									+	+				+		+			+		+					+	+
PH15	+	+	+	+				+					+		+		+						+		+		+
PH16							+		+			+				+		+						+	+	+	+
PH17	+		+	+		+					+										+		+				+
PH18	+		+	+	+			+			+	+													+		+

Примітка: PH1 – результат навчання (визначений у розділі 7); позначка «+» означає, що певний результат навчання забезпечується певним освітнім компонентом.

## 8. Матриця відповідності результатів навчання та компетентностей

Результати навчання	Компетентності																				
	Загальні компетентності										Спеціальні компетентності										
	ЗК1	ЗК2	ЗК3	ЗК4	ЗК5	ЗК6	ЗК7	ЗК8	ЗК9	ЗК10	СК1	СК2	СК3	СК4	СК5	СК6	СК7	СК8	СК9	СК10	СК11
PH1		+	+		+		+		+		+	+						+	+		
PH2	+	+		+	+		+	+		+	+	+		+			+			+	
PH3			+	+				+	+								+		+		+
PH4	+		+	+	+		+			+	+		+	+	+	+		+		+	
PH5		+	+	+		+		+	+	+	+	+	+	+	+	+	+		+		+
PH6	+	+	+		+				+	+	+		+	+	+	+			+		+
PH7	+			+		+		+	+	+		+	+			+					+
PH8								+	+	+							+	+		+	+
PH9	+		+			+	+			+							+			+	+
PH10	+					+		+	+					+	+	+		+		+	+
PH11	+		+	+		+		+	+			+		+	+	+		+			+
PH12		+	+	+	+		+				+						+		+		+
PH13			+			+				+				+	+	+				+	
PH14			+		+				+		+	+		+	+	+	+	+			+
PH15	+			+				+		+		+	+					+		+	
PH16	+		+		+		+				+		+					+	+	+	
PH17	+					+			+	+	+					+	+			+	+
PH18	+		+			+				+		+								+	+

Примітки: PH1 – результат навчання (визначений у розділі 7). ЗК1 – загальна компетентність (визначена у розділі 6). СК1 – спеціальна компетентність (визначена у розділі 6). Позначка «+» означає, що певний результат навчання забезпечується певними компетентностями.